



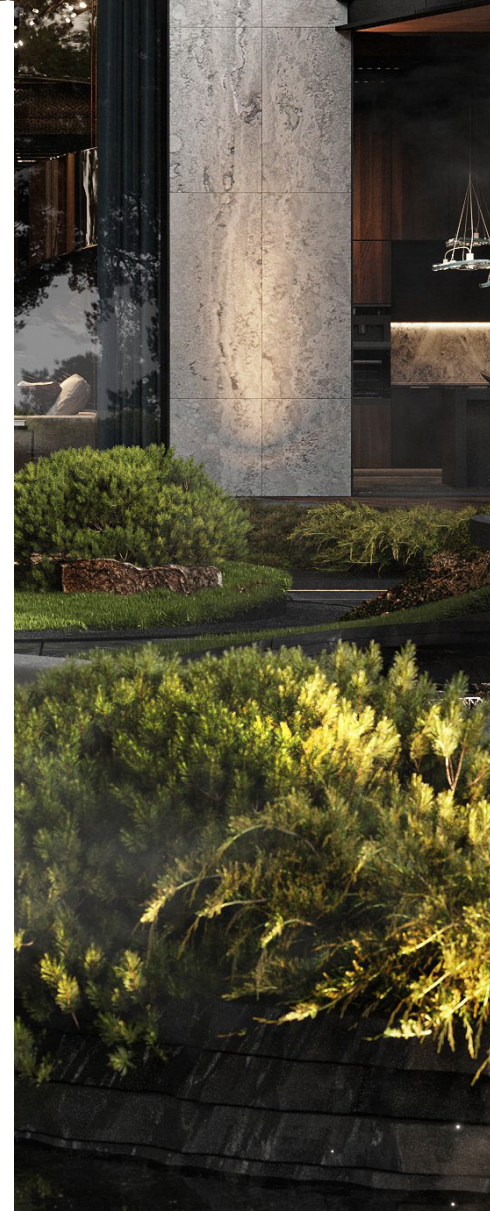
 **LEGRO NATURAL**
WALL PANELS

LEGRO NATURAL WALL PANELS
ANWEISUNGEN ZUR
INSTALLATION



INHALT

1. Anweisungen	3
2. Arten des Fassadenprofils und Bestandteile	4
3. Installation des tragenden Profils zur Befestigung der Fassadenplatte	6
3.1 Arten der Befestigung des tragenden Profils	6
3.2 Waagrechte Installation	7
3.3 Senkrechte Installation	8
4. Installation des Fassadenprofils	9
4.1. Senkrechte Installation des Fassadenprofils	9
4.1.1 Von der äußeren Gebäudeecke	9
4.1.2 Von der inneren Gebäudeecke	12
4.1.3 Auf ebenen Gebäudeflächen	13
4.1.4 Installation auf Türschräge	14
4.1.5 Installation auf Fensterschräge	15
4.2. Waagrechte Installation des Fassadenprofils	16
4.2.1 Von der äußeren Gebäudeecke	17
4.2.2 Installation auf geraden Gebäudeflächen	17
4.2.3 auf Fensterschrägen	18
5. Auskleidung von Dachgesimsen	19
6. Grundschemen der Installationen	20

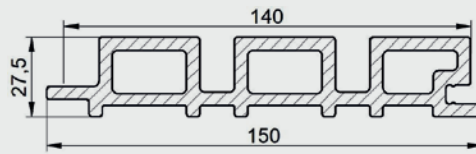
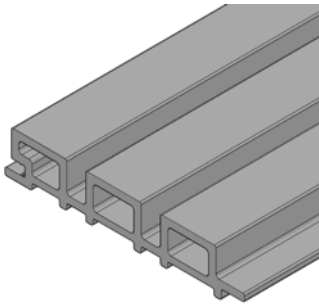




1. ANWEISUNGEN

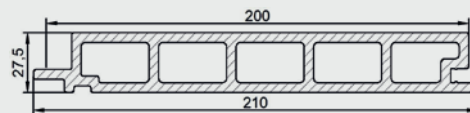
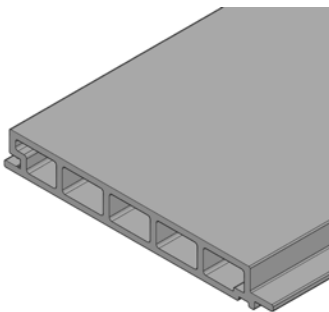
- ◆ Die Installation des Fassadenprofils soll laut der regionalen Baugrundbestimmungen und Baunormen durchgeführt werden.
- ◆ Bevor jedes Composite-Fassadensystem installiert wird, müssen regionale Baunormen und Regeln im Bezug auf besondere Anforderungen oder Einschränkungen überprüft werden.
- ◆ Außerdem wird empfohlen, sich mit europäischen Standarten CEN\TS 15534-1, CEN\TS 15534-2, CEN\TS 15534-4, CEN\TS 15534-5 vertraut zu machen.
- ◆ Die Fassadenprofile dürfen nicht als tragende Konstruktionen verwendet werden.
- ◆ Die Fassade darf nicht auf eine bereits existierende andere Fassade installiert werden.
- ◆ Die empfohlene Lufttemperatur der Umgebung, die bei der Installation der Fassade zu beachten ist, beträgt von +5 bis +28 Grad Celsius.

2. ARTEN DER FASSADENPROFILE UND BESTANDTEILE



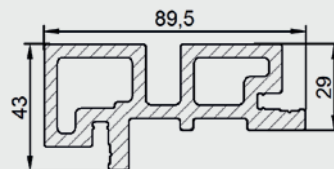
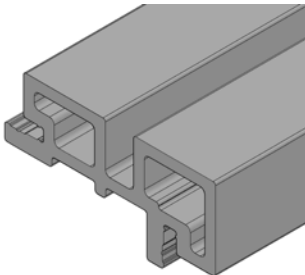
**Fassadenprofil
FS 15**

Größe	7,5x150x3600 mm
Nutzbare Breite:	140 mm
Gesamtbreite:	150 mm



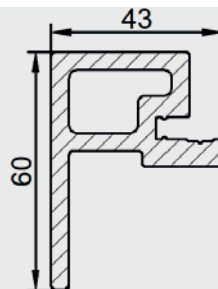
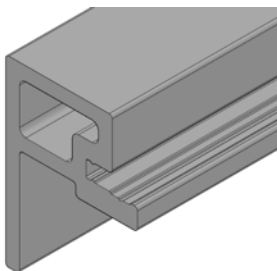
**Fassadenprofil
FS 21**

Größe	27,5x150x3600 mm
Nutzbare Breite:	200 mm
Gesamtbreite:	210 mm



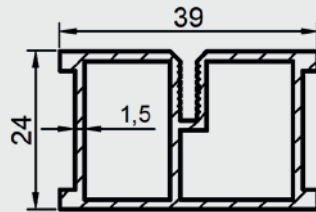
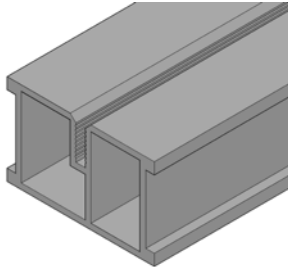
**Eckprofil
AC 20**

Größe	27,5x150x3600 mm
-------	------------------



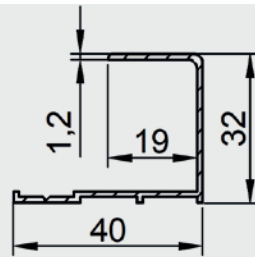
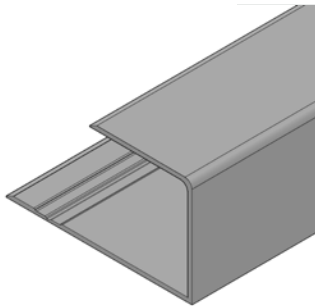
**„Start-Ziel“-
Profil oder Startprofil
AC 10**

Größe	27,5x150x3600 mm
-------	------------------



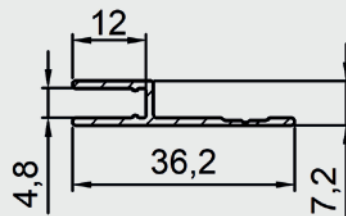
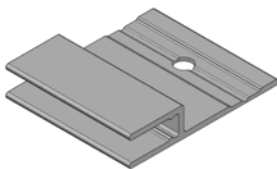
Aluminiumprofil

Größe 24x39x3000 mm



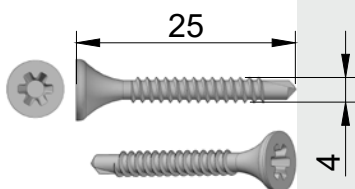
Start Aluminiumprofil

Größe 32x40x3600 mm



Aluminiumclip

Größe 27,5x150x3600 mm



Selbstschneidende Schraube

Größe 4X325 mm

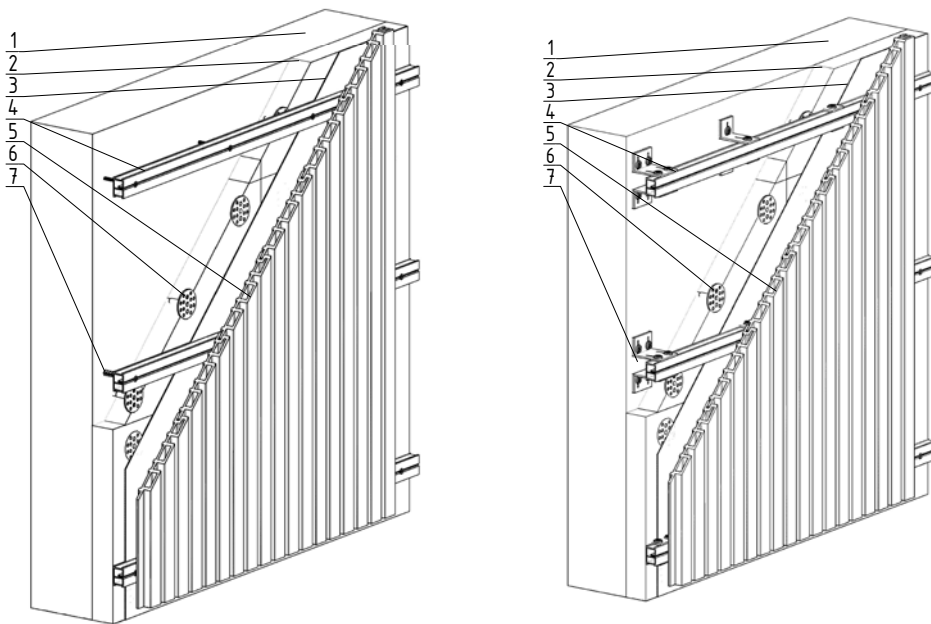
3. INSTALLATION DES TRÄGERPROFILS ZUR BEFESTIGUNG DER FASSADENPLATTE.

3.1 METHODEN ZUR BEFESTIGUNG DES TRÄGERPROFILS

Es gibt zwei Möglichkeiten zur Befestigung des Trägerprofils an den Umzäunungsstrukturen des Gebäudes (weiter im Text wird als „eine Wand“ bezeichnet).

- ◆ **Mittels eines Dübels oder einer Turboschraube:** diese Methode wird empfohlen, wenn die „Wand“ keine Wärmeisolation hat oder deren Breite oder Dichte unter 100 mm liegt. (siehe Abb. 1).
- ◆ **Mithilfe von Fassadenhalterung:** diese Methode wird empfohlen, wenn eine Wärmedämmung an der „Wand“ vorhanden ist oder deren Dichte 100 mm oder mehr beträgt.

Falls die Wand die Energieeinsparbedingungen gemäß den regionalen Bauvorschriften und Bauregeln erfüllt, ist keine Wärmedämmschicht erforderlich.



1. Die Wand, 2. Thermoisolation, 3. Hydroisolation und Dampfisolation, 4. Das Trägerprofil, 5. Das Fassadenprofil, 6. Fassadendübel, 7. Der Doppel-Nagel oder Turbo-Schrauben- Fassadenhalterung.

Abb. 1 Befestigung des Trägerprofils mit einem Dübel-Nagel oder einer Turboschraube.

Abb. 2 Montage des Trägerprofils mit einem Blendenhalter.

3.2 WAAGRECHTE MONTAGE

1

Das Trägerprofil aus feuchtigkeitsbeständigem Material ist so an die Wand zu befestigen, dass der Abstand zwischen den Achsen dabei nicht keinesfalls mehr als 500 mm beträgt. (siehe Abbildung 3)

2

Bei der waagrechten Montage des Trägerprofils an den Außenecken des Gebäudes wird empfohlen, das Profilrand durch Vorschneiden der Kanten vorher in einem Winkel von 45 Grad zu verbinden. (siehe Zeichnung 4)

3

Der Arbeitsteil der Befestigung (Dübel, eine Turboschraube, ein Fassadenanker usw.) muss mindestens 50 mm in die Wand eindringen. (siehe Abb. 4).

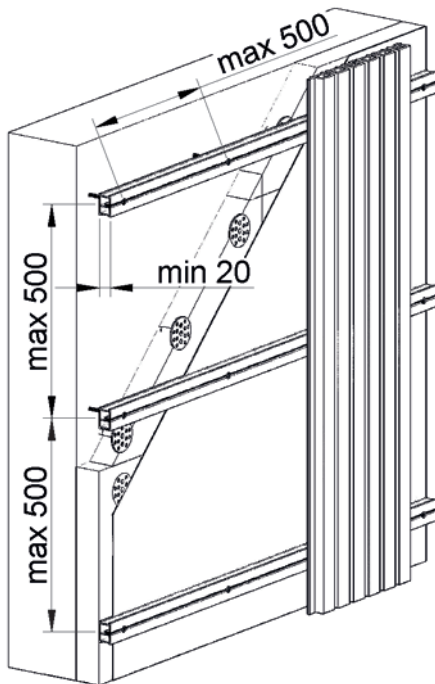


Abb. 3 Waagrechte Montage

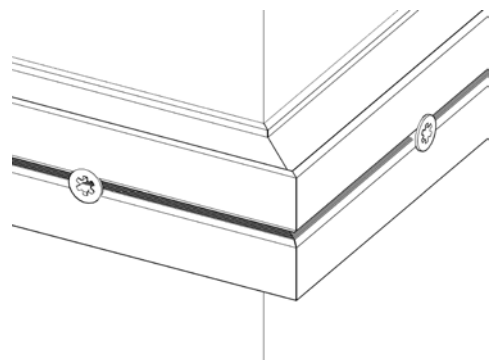
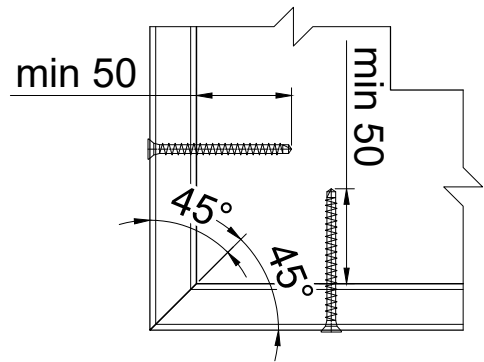


Abb. 4 Befestigung der Elemente der Montage

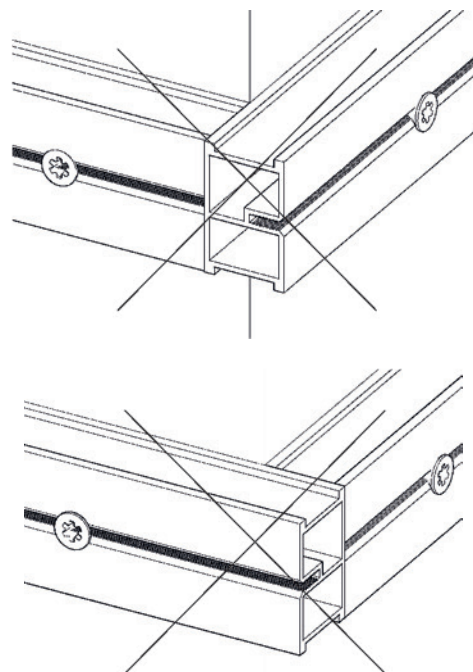


Abb. 5 Falscher Einbau Trägerprofils



3.3 WAAGRECHTE INSTALLATION

Das Trägerprofil wird an „der Wand“ befestigt. Der Abstand zwischen Trägerprofilaxen darf nicht mehr als 500 mm betragen. (siehe Abb. 6).

1

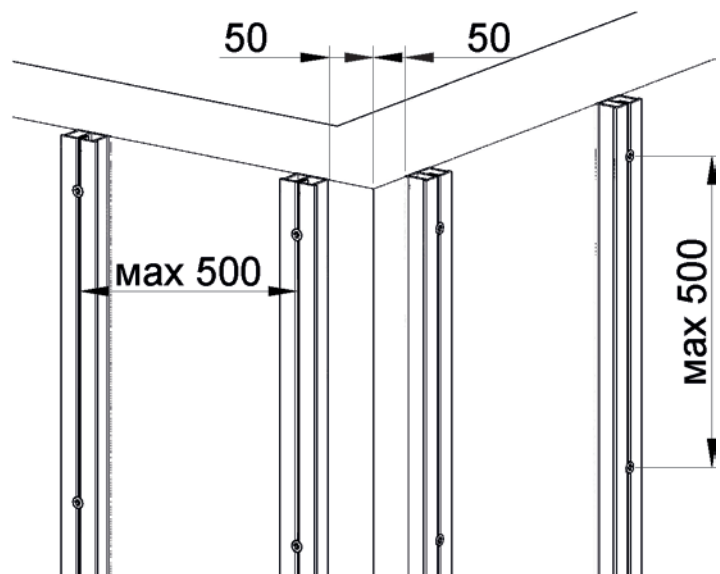
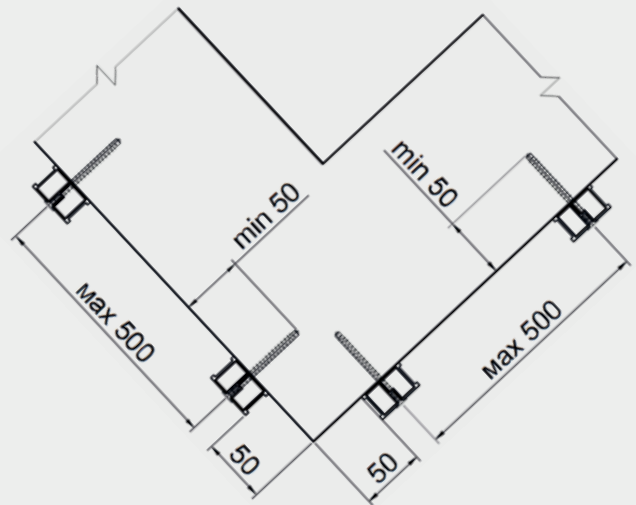


Abb. 6 Installation des Trägerprofils zur Befestigung der Fassade in der horizontalen Position.

4. INSTALLATION DES FASSADENPROFILS

4.1. SENKRECHTE MONTAGE DES FASSADENPROFILS

4.1.1 INSTALLATION VON DER ÄUßEREN ECKE DES GEBÄUDES

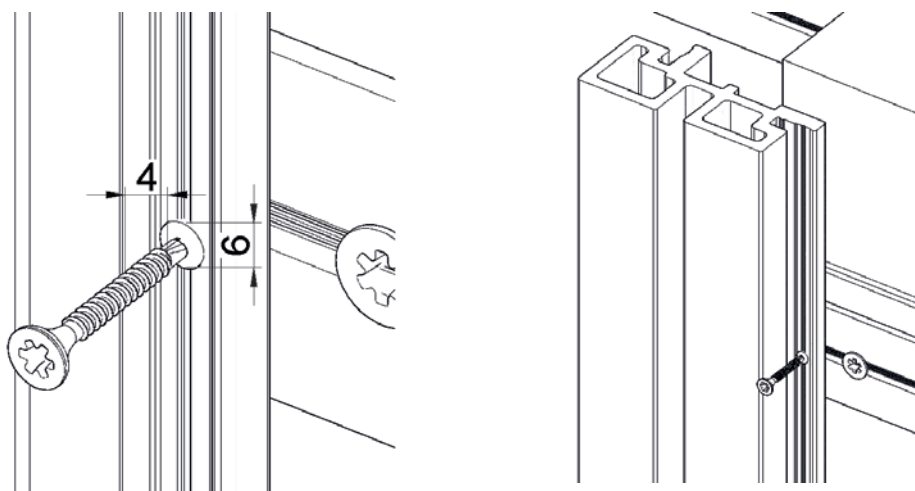
1

Bohren Sie an der Befestigungsstelle ein Loch, das 2 mm größer ist als der Durchmesser des Selbstschneiders.



Achtung!

Das Trägerprofil darf nicht gebohrt werden!



2

Befestigen Sie das Eckprofil AC 20 an der linken äußeren Seite des Gebäudes mit einem Selbstschneider 4 auf 25. (siehe Abb. 7)

Die Richtigkeit der Installation muss mit Messgeräten (Wasserwaage, Lot) kontrolliert werden.

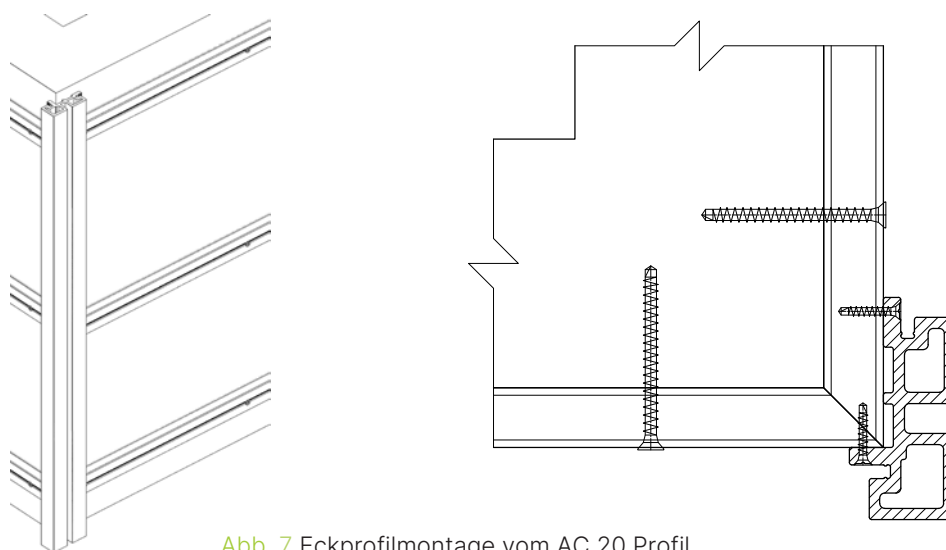


Abb. 7 Eckprofilmontage vom AC 20 Profil.

3

Das Fassadenprofil FS 15 oder FS 21 wird in die Aussparung des Eckprofils AC 20 eingefügt und mithilfe eines Clips befestigt.

Weitere Profile werden auf dieselbe Weise, wie oben bereits erwähnt worden ist, angeschlossen.

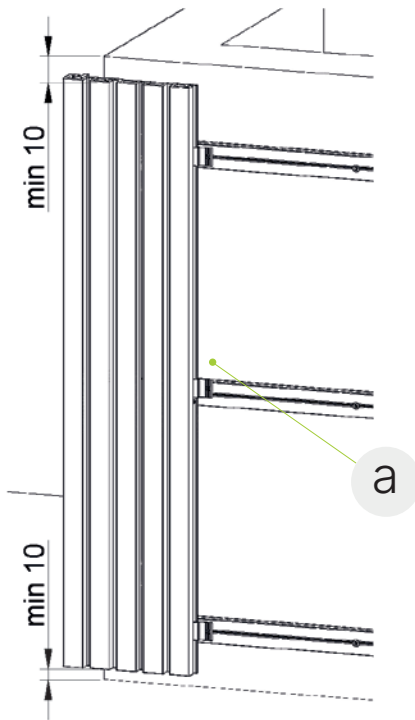


Abb. 8.0 Befestigung des Fassadenprofils FS 15

4

Um eine ausreichende Ventilation zu gewährleisten und die Längenausdehnung der Fassade auszugleichen, muss ein Abstand von mindestens 10 mm zwischen der Unter- und Oberseite des Profils einerseits und den Bauelementen der Hauptkonstruktion andererseits strikt eingehalten werden.

(siehe Zeichnung 8.0)

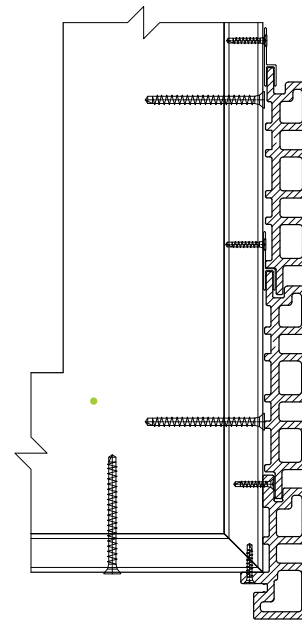


Abb. 8.1 Befestigung des Fassadenprofils FS 15

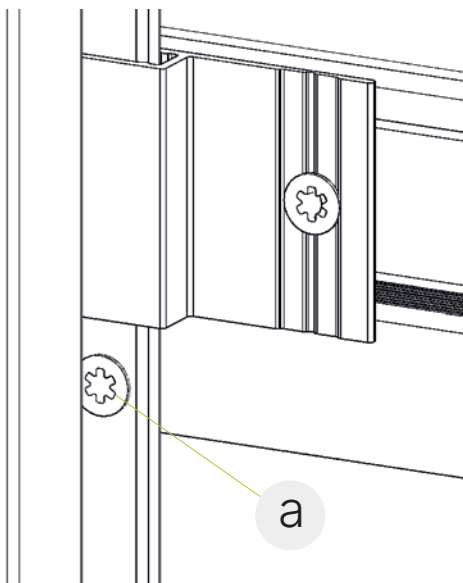


Abb. 8.2 Befestigung des Fassadenprofils mit einer selbstschneidenden Schraube

5

In der Mitte wird jedes Profil mit Schrauben befestigt, sodass eine zusätzliche Stabilität gewährleistet und außerdem das Sinken unter dem Druck des eigenen Gewichts ausgeschlossen werden.

Achten Sie darauf, ein Loch in das Fassadenprofil vorzubohren, das größer als der Durchmesser der selbstschneidenden Schraube ist. (siehe Abb. 8.2).

Abschluss der Fassadenmontage an der Gebäudeecke:

- ◆ Schritt 4: Befestigen Sie das AC 20-Profil mit einer der möglichen Methoden A oder B an der Gebäudeecke (siehe Abb. 9).
- ◆ Schritt 5: Schneiden Sie das FS 15-Profil auf die erforderliche Breite zu, um die Installation des Abschnitts abzuschließen.

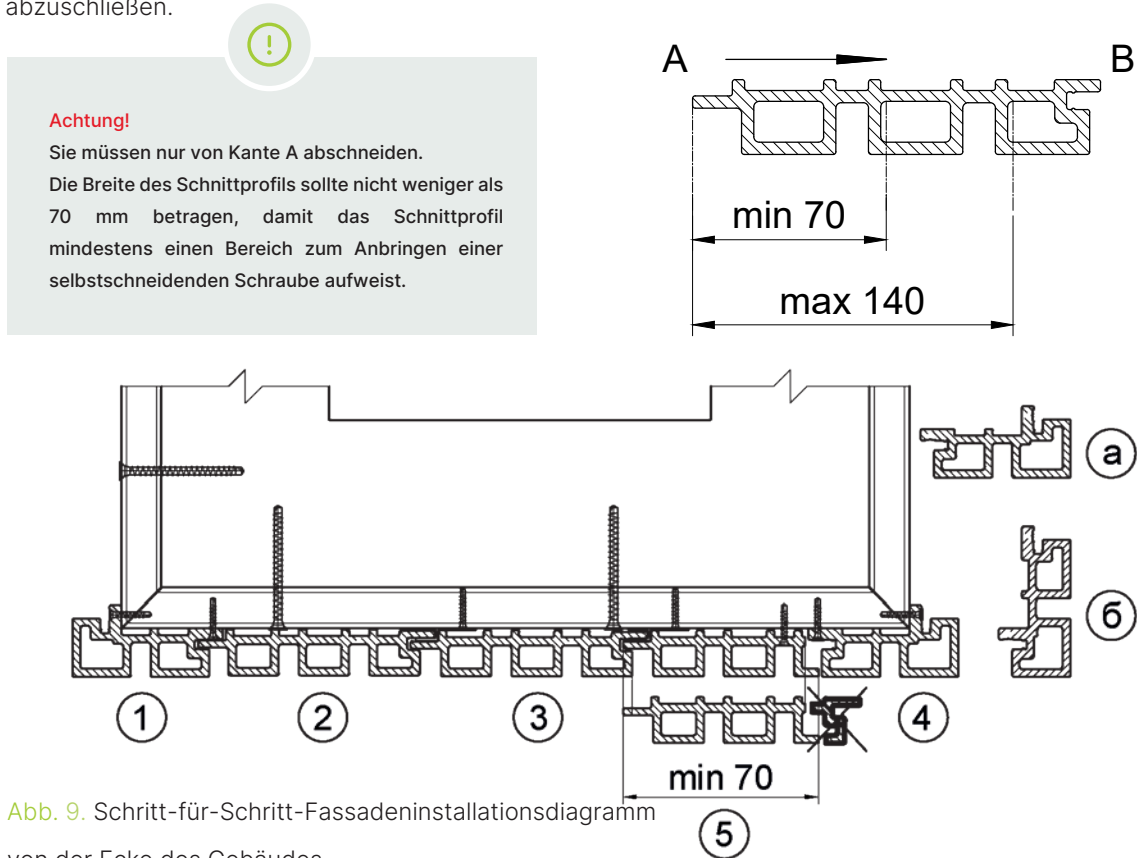


Abb. 9. Schritt-für-Schritt-Fassadeninstallationsdiagramm von der Ecke des Gebäudes

Bei der Montage des Fassadenprofils (Schritt 5) wird die Fassade in einer Ebene ausgerichtet. Dafür befestigen Sie die Rückseite des Zusatzclips am Trägerprofil und fixieren Sie das Profil mit selbstschneidenden Schrauben. (siehe Abb. 9).

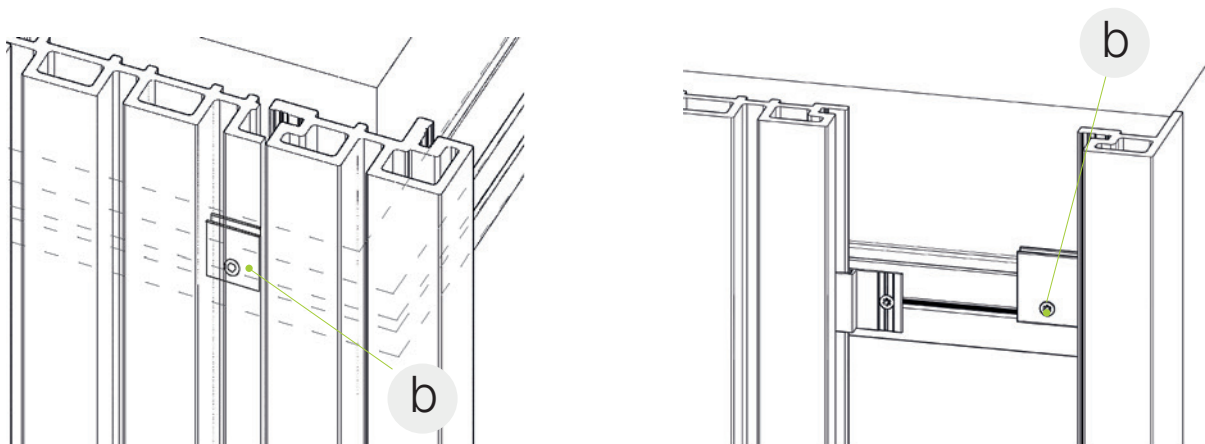


Abb. 9.1 Befestigung des zusätzlichen Clip

4.1.2 VON DER INNEREN ECKE DES GEBÄUDES

1

Die Installation des Profils in der inneren Ecke des Gebäudes wird als letzter Schritt der Gesamtinstallation des Fassadenprofils.

Die Randfassadenprofile werden nach dem unter Punkt 5 auf Seite 11 beschrieben.

Die Richtung der Installation ist auf der Zeichnung 10 mit Pfeilen bezeichnet.

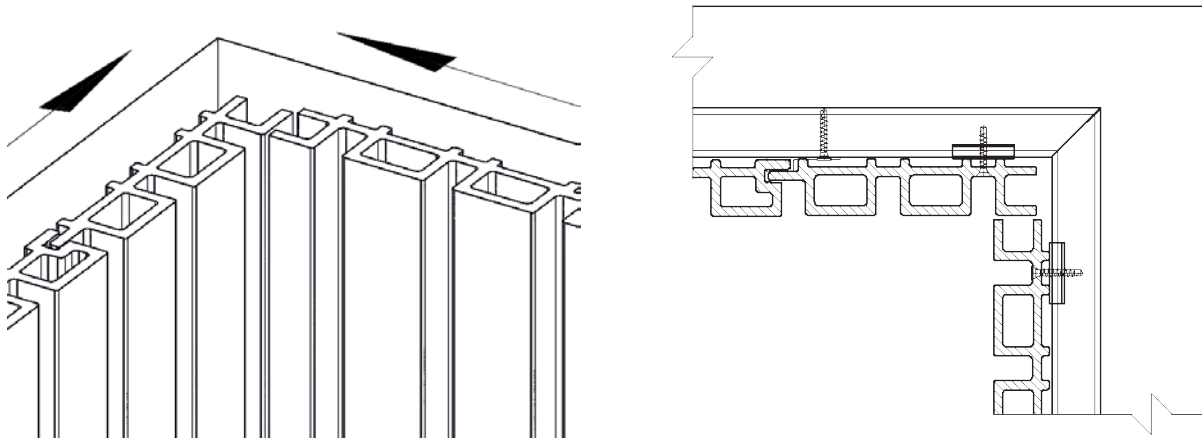


Abb. 10 : Installation auf der inneren Ecke des Gebäudes

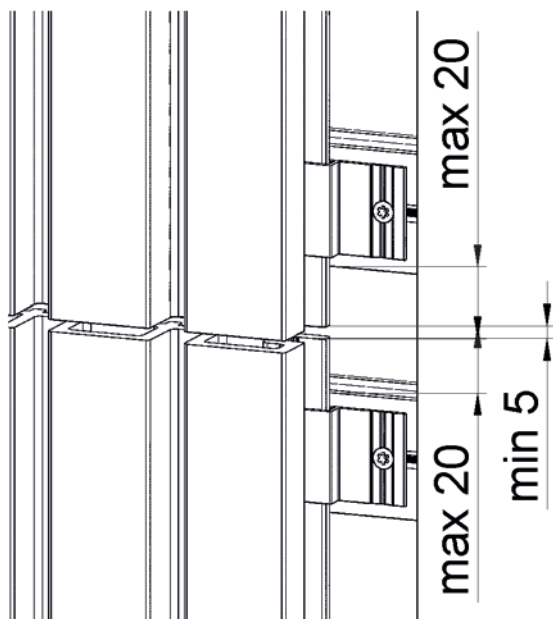


Abb. 11 Befestigung der Profilenden an der Verbindungsstelle

An den Stellen, wo die beiden Enden des Fassadenprofils zusammenkommen, sind unbedingt zwei Stützprofile anzubringen.

Jedes Fassadenprofilende ist mit einem separaten Clip an einem separaten Stützprofil (Trägerprofil) zu befestigen. (siehe Zeichnung 11).

2

4. INSTALLATION DES FASSADENPROFILS. VERTIKALE MONTAGE AUF EBENEN FLÄCHEN.

4.1.3 AUF EBENEN FLÄCHEN DES GEBÄUDES.

Auf geraden Gebäudeteilen wird empfohlen, die Installation mit Startprofil A 10 zu beginnen und zu beenden. (siehe Abb. 12).

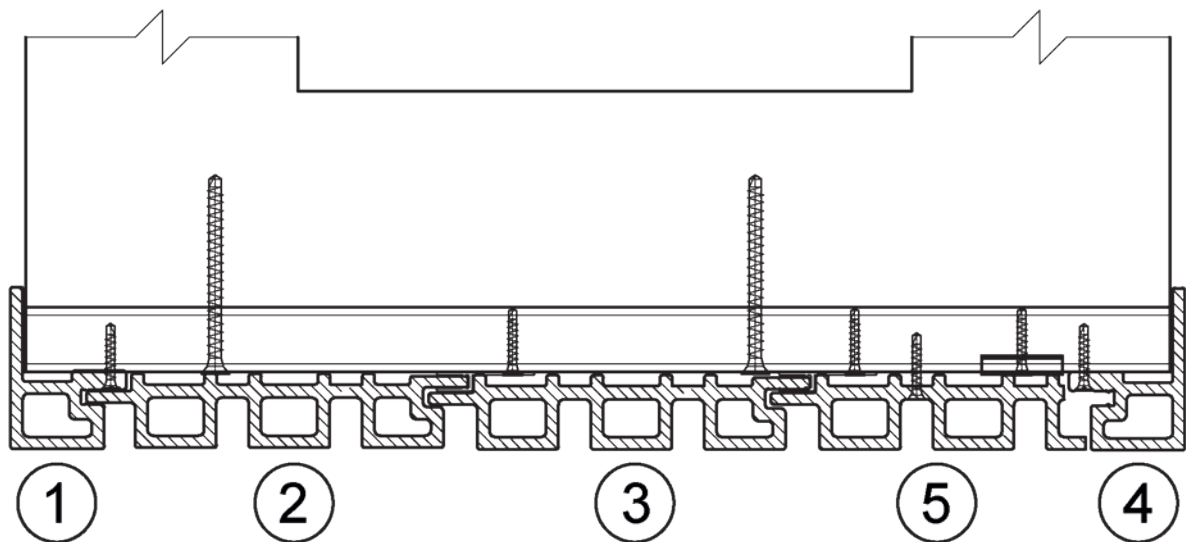


Abb. 12 Montage der Fassade auf ebenen Flächen des



Bei der Montage des Fassadenprofils im Schritt 5 muss ein zusätzlicher Clip am Trägerprofil angebracht werden. (siehe Abb. 9.1).

4.1.4 4 INSTALLATION DES PROFILS AN DER SCHRÄGE DER TÜRÖFFNUNG

Es wird empfohlen, die Installation der Fassadenplatten mit der Einfassung der Fenster- und Türpfosten anzufangen.

Bohren Sie Löcher am Startprofil AC 10 an der Stelle, wo das Profil an das Trägerprofil befestigt wird. Der Durchmesser der Löcher muss 2 mm größer als der Durchmesser der Schraube. Abb. 13: Befestigung der Schraube

1

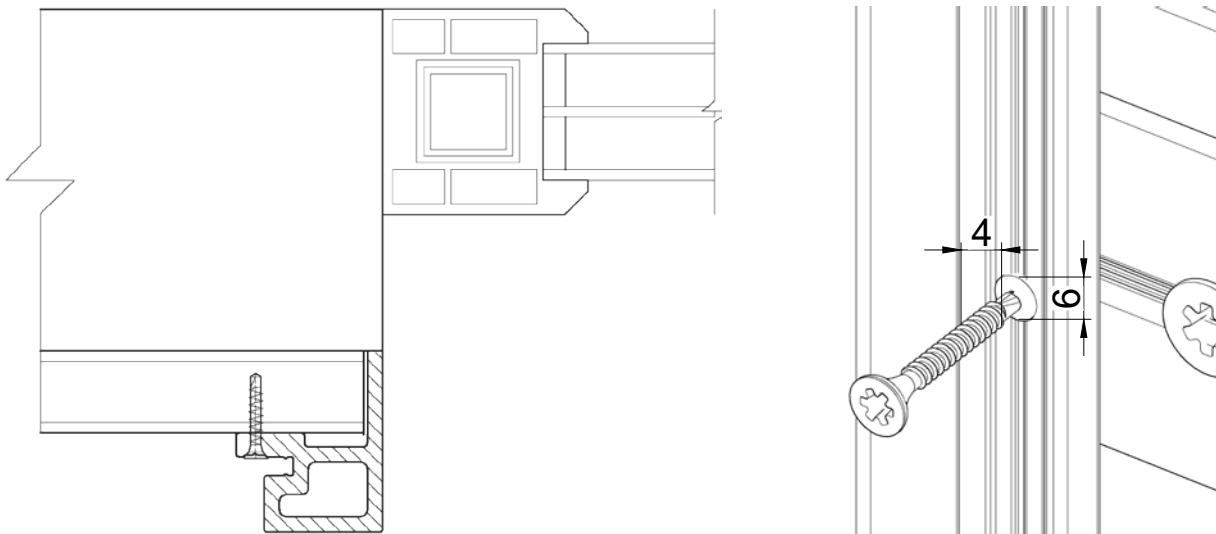


Abb. 13 Крепление самореза

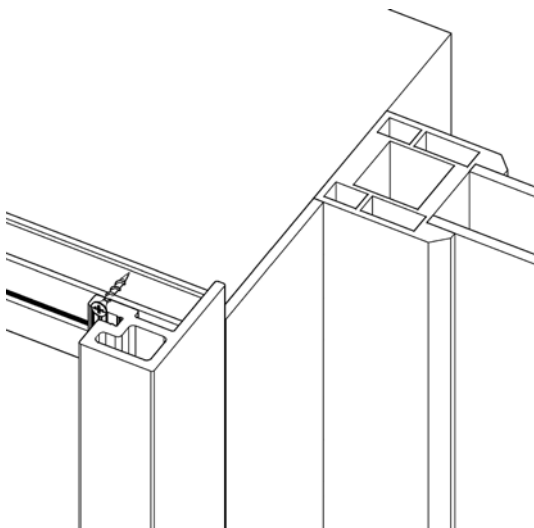


Abb. 13.1 Montage der Fassade auf Türschrägen.
Ansicht von oben.

Befestigen Sie das Startprofil AC 10 mithilfe der Schraube. (Siehe Abb. 13)

2



Achtung!

Das Bohren der Löcher im Trägerprofil ist verboten.

4.1.5 5 MONTAGE DES PROFIL AN DER SCHRÄGE DER FENSTERÖFFNUNG

Um das Profil an der Fensterschräge zu befestigen, befolgen nächste Schritte:

Schneiden Sie das Fassadenprofil (FS 15 или FS 21) auf die richtige Größe zu und fügen Sie es ins Aluminium-Startprofil so, dass die Schnitte nach innen gerichtet wird.

Das Eckprofil AC 10 oder AC 20 wird eingefügt und befestigt. (siehe Zeichnung 14).

1

Befestigen Sie das Aluminium-Startprofil.

2

3

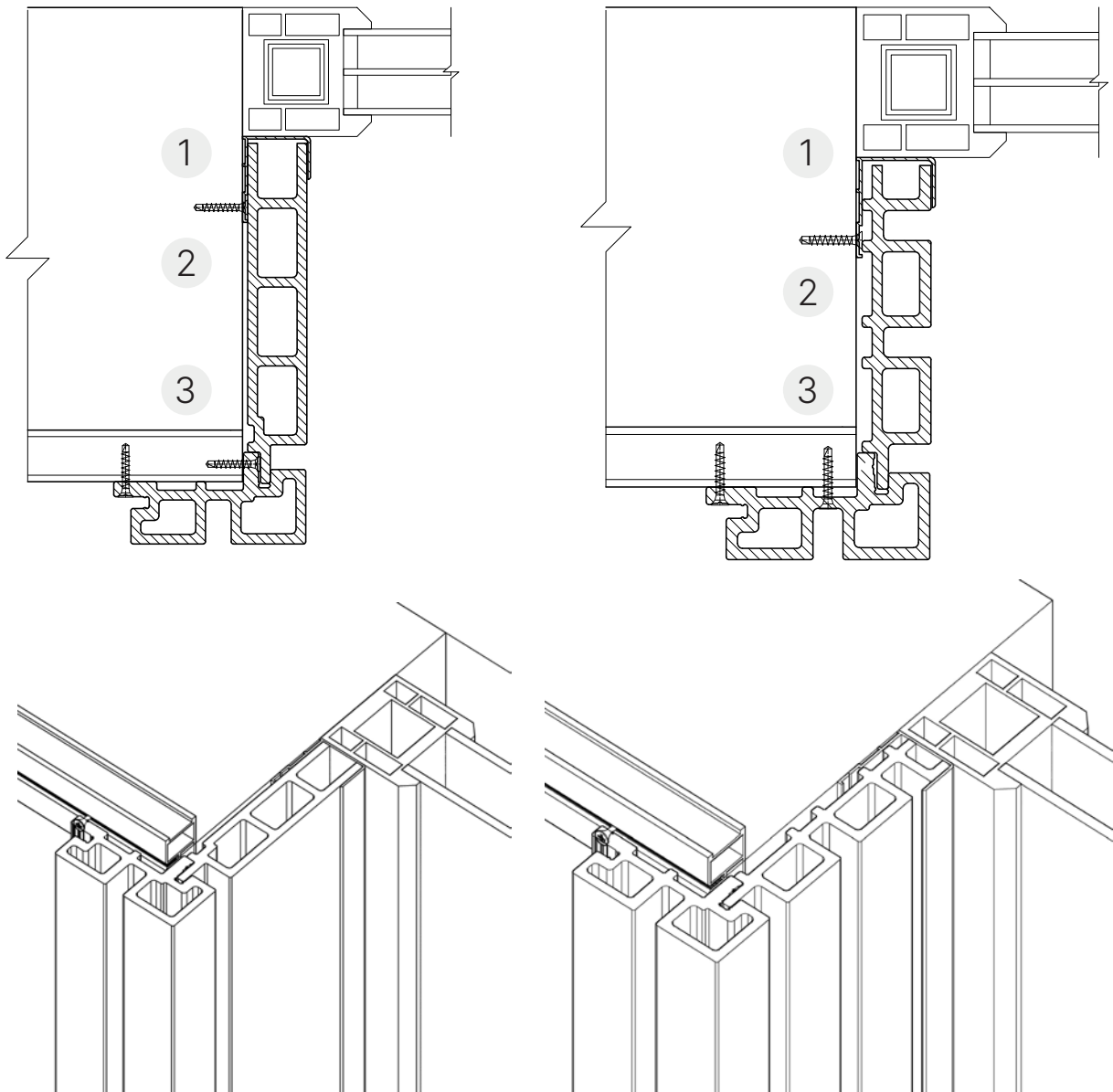


Abb. 14 Installation der Profile FS 21, FS 15 и AC 20 auf den Schrägen der

4.2 WAAGRECHTE MONTAGE DES FASSADENPROFILS

4.2.1 INSTALLATION AN ECKEN DES GEBÄUDES

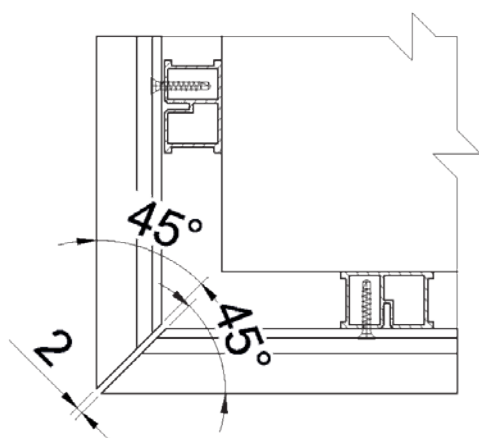
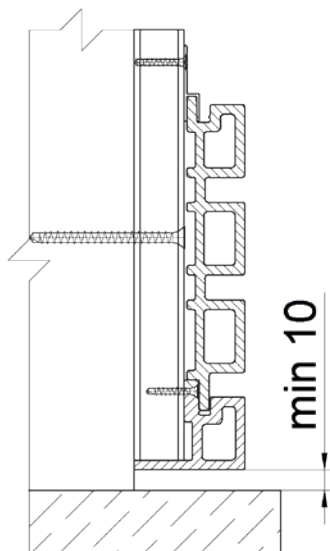
Bei der waagrechten Installation des Fassadenprofils wird empfohlen, folgende Schritte zu befolgen:

1

Das Startprofil AC 10 wird auf dem Trägerprofil auf dem Abstand von 10 mm vom Boden befestigt.

2

Anschließend wird das Fassadenprofil FS 15 или FS 21 in die Öffnung des Startprofils einfügen und es dort mit Clips befestigen.



Weitere Profile werden auf dieselbe Weise, wie oben bereits erwähnt worden ist, installiert.

3

Auf Innen und Außenecken muss das Profil FS 15 oder FS 21 unter einem Winkel von 45 Grad geschnitten werden.

4

Die Lücke zwischen Profilen muss mindestens 2 mm breit sein, damit der Freiraum für Expansion und Kontraktion bei möglichen Temperaturschwankungen entsteht. (siehe Abb. 15).

5

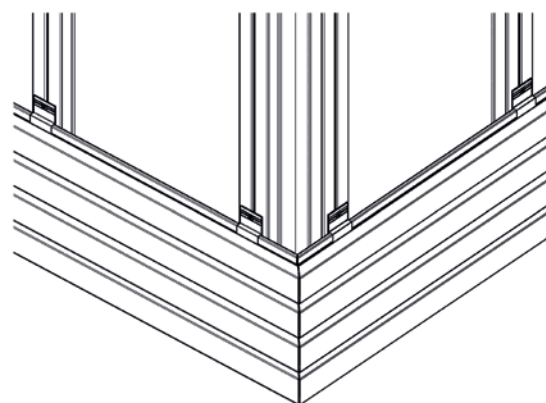
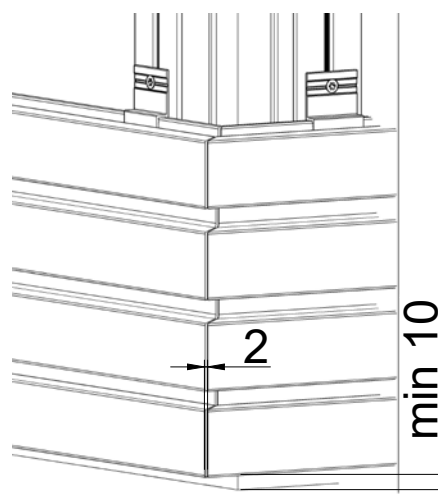


Abb. 15 Installation der Fassade auf der inneren Ecke

4.2.2 AUF EBENEN FLÄCHEN DES GEBÄUDES

1

Bei der Arbeit an geraden Abschnitten des Gebäudes wird empfohlen, die Fassadenmontage mit dem AC 10 Startprofil zu beginnen und zu beenden.

2

An Stellen, wo die beiden Kantender Fassadenprofile FS 15 und FS 21 aneinander kommen, müssen obligatorisch zwei Stützprofile installiert werden.

Jedes Ende des Fassadenprofils muss unbedingt mit einem separaten Clip an einem separaten Trägerprofil befestigt werden.

Der Fassadenprofilrand darf keinesfalls mehr als 20 mm über die Verkleidung hinausragen.

Außerdem ist zwischen den zusammenlaufenden Profilen FS 15 oder FS 21 ein Endabstand von mindestens 5 mm einzuhalten.

(siehe Abb. 16).

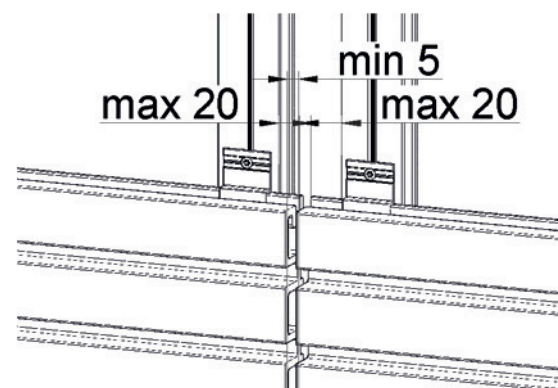
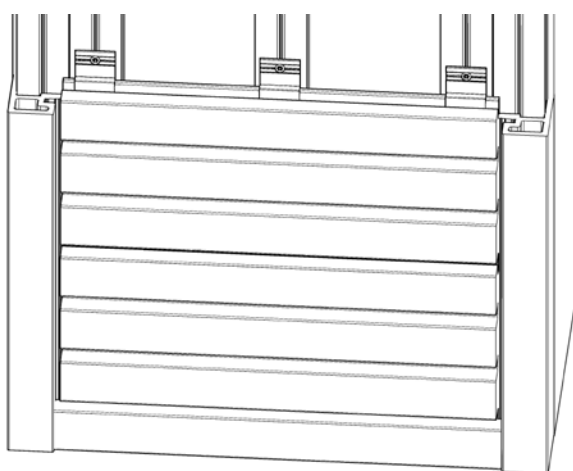
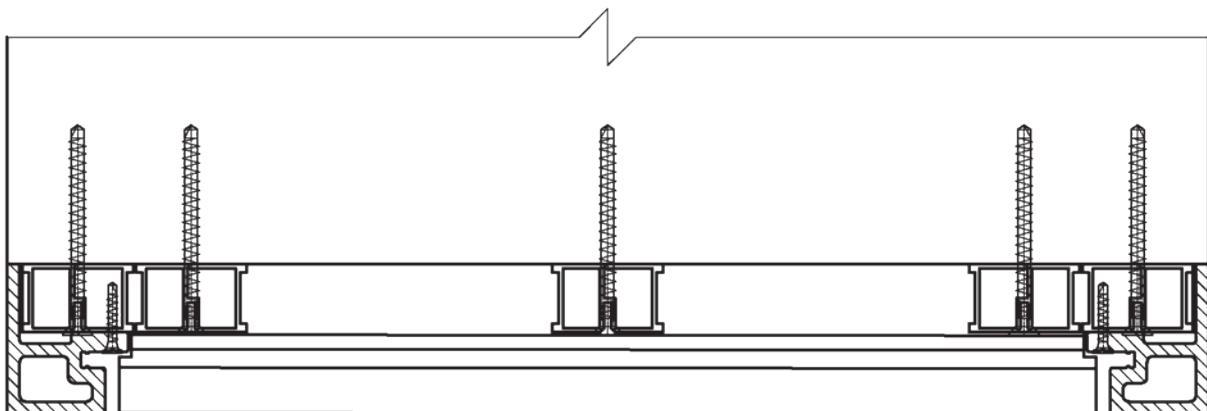


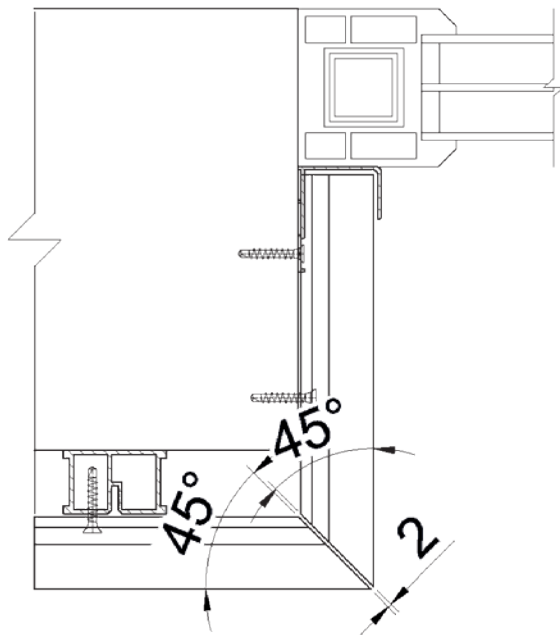
Рис. 16 Anbringen der Fassade an geraden Gebäudeteilen.

4.2.3 AUF DER SCHRÄGE DER FENSTERÖFFNUNG

Die Montage des Profils an der Fensterschräge erfolgt auf die gleiche Weise wie bei der senkrechten Installation der Fassade.

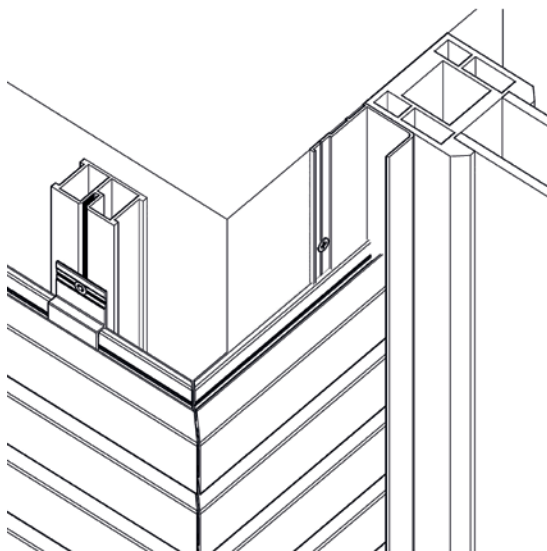
Befestigen Sie das Aluminiumstartprofil mit Dübeln - Nägeln an den Fensterleibungen, so dass es satt an dem Fensterrahmen haftet.

1



Schneiden Sie das Fassadenprofil FS 21 auf die gewünschte Größe zu und setzen Sie es in die Nut des Aluminiumprofils ein.

2



45°

Die Enden der Fassadenprofile, die an Gebäudeecken zusammengefügt werden, müssen in einem Winkel von 45

Abb. 17 Installation der Fassade auf der Schräge des Fensters

5. INSTALLATION AN DACHSIMSEN

Empfohlen wird es, das Profil FS21 zu verwenden.

Das Trägerprofil wird auf dem Dachüberstand mit einem von bis zu 500 mm Abstand zwischen den Achsen.

) Das Aluminiumprofil ist mit Dübeln- Nägeln an der Gebäudewand zu befestigen.

Befestigen Sie das Fassadenprofil mit dem Clip am Trägerprofil.

Befestigen Sie das Profil AC 10 am äußersten Trägerprofil , so dass die Fassadenenden und die Unterkonstruktion damit abgedeckt werden. (siehe Abb. 19).

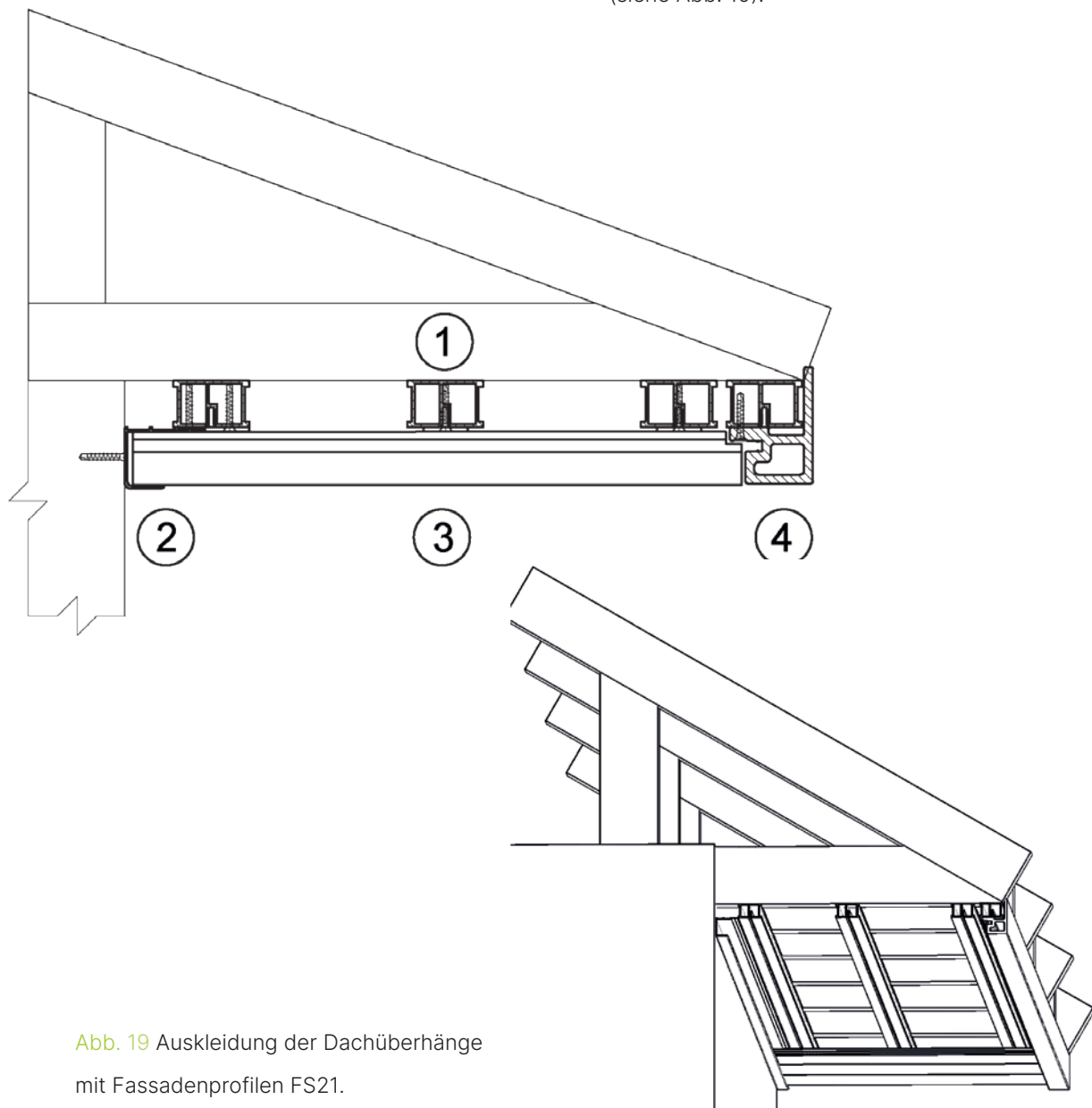
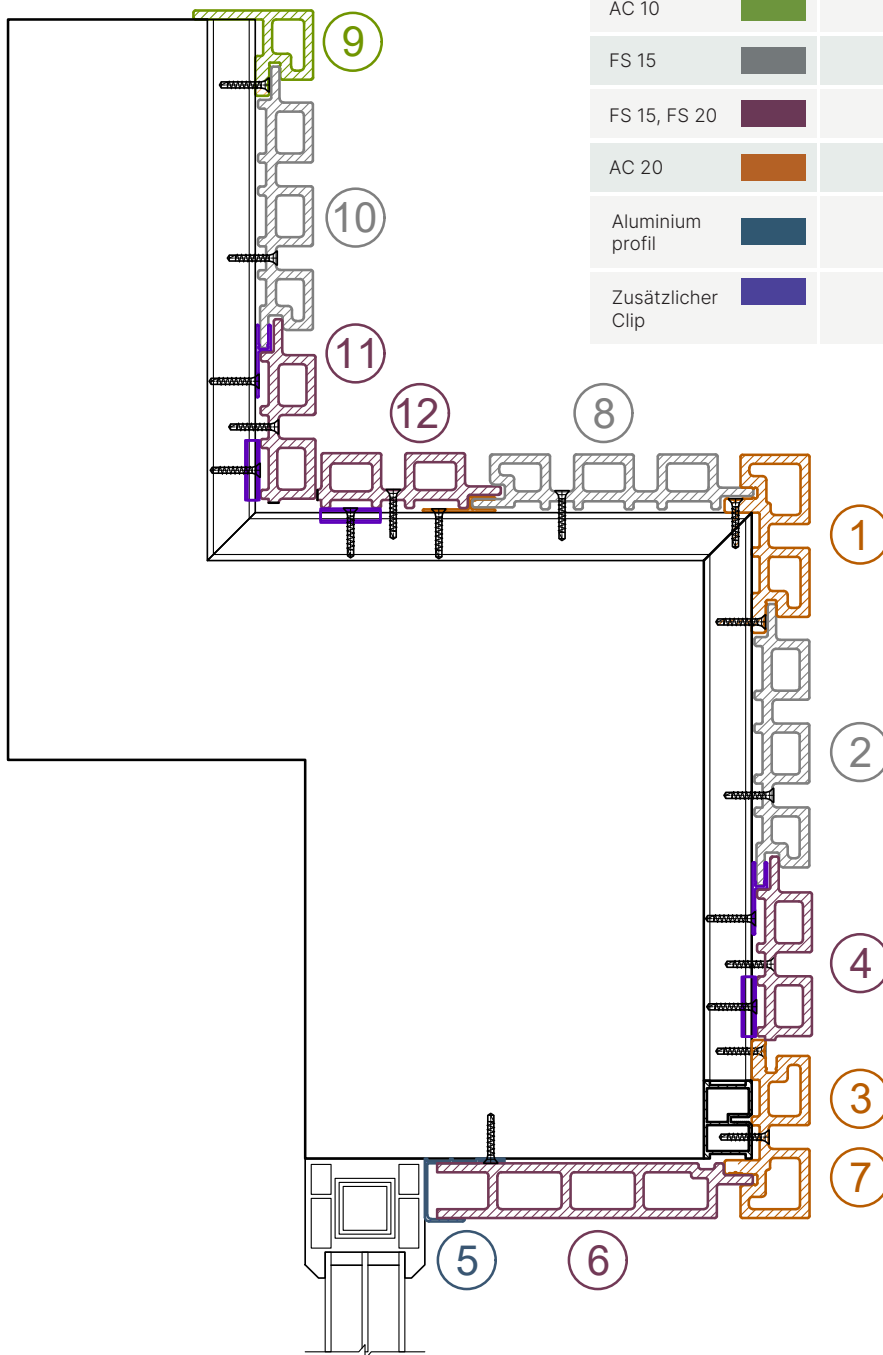


Abb. 19 Auskleidung der Dachüberhänge mit Fassadenprofilen FS21.

6. GRUNDSCHEMEN DER INSTALLATION DES FASSADENPROFILS

Schema №1

Der Profilname	Schritte der Installation nach dem Schema	Anmerkung
AC 10	9	
FS 15	10, 8, 2	
FS 15, FS 20	11, 12, 4, 6	Das Element im Querschnitt
AC 20	1, 3, 7	
Aluminium profil	5	
Zusätzlicher Clip		

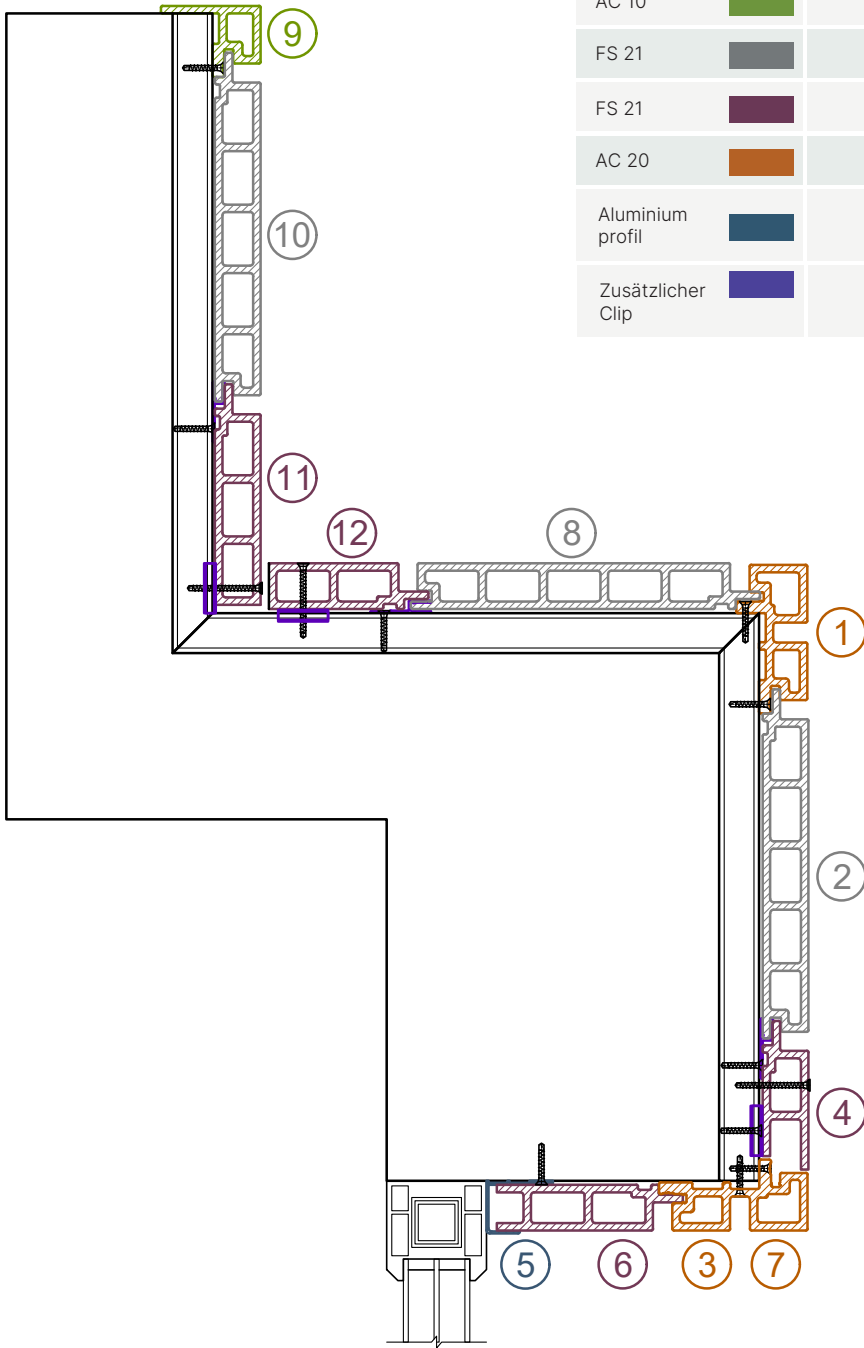


Die Abbildung zeigt die Elemente der Unterkonstruktion und die Reihenfolge der Arbeitsschritte bei der Montage des Blendenprofils.

- ◆ Schritt 3: Legen Sie das AC20 Profil an die vorgesehene Einbaustelle und messen Sie die in den Schritten 4 und 6 angegebene Breite der angrenzenden Profile.
- ◆ Schritt 7: Befestigen Sie das Profil mithilfe der Schraube, nachdem Sie die ein Loch gebohrt haben.

Schema №2

Der Profilname	Schritte der Installation nach dem Schema	Anmerkung
AC 10	9	
FS 21	10, 8, 2	
FS 21	11, 12, 4, 6	Das Element im Querschnitt
AC 20	1, 3, 7	
Aluminium profil	5	
Zusätzlicher Clip		



Die Abbildung zeigt die Elemente der Unterkonstruktion und die Reihenfolge der Arbeitsschritte bei der Montage des Blendenprofils.

♦ Die Schritte 3 und 7 siehe Seite 20